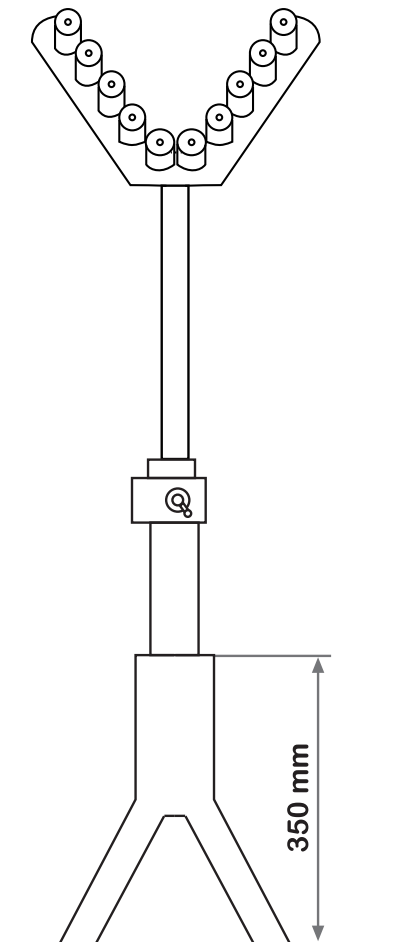


CAVALLETS · CABALLETES · EASELS



- Adaptats per torns convencionals i CNC
 - Altura de treball regulable
 - Rodaments inclinats pel desplaçament rotatiu del material
 - Rodes de nylon canviables
-
- *Adaptados para tornos convencionales y CNC*
 - *Altura de trabajo regulable*
 - *Rodamientos inclinados para el desplazamiento longitudinal del material*
 - *Ruedas de nylon cambiables*
-
- Suitable for CNC and conventional lathe
 - Adjustable working height
 - Inclined rolling for the longitudinal displacement of the material
 - Changeable nylon wheels

característiques tècniques · características técnicas · technical characteristics

model <i>modelo</i> model	altura <i>altura</i> height		∅		pes <i>peso</i> weight
	min.	max.	min.	max.	
TTF	1010	1660 mm	3	170 mm	22 kg